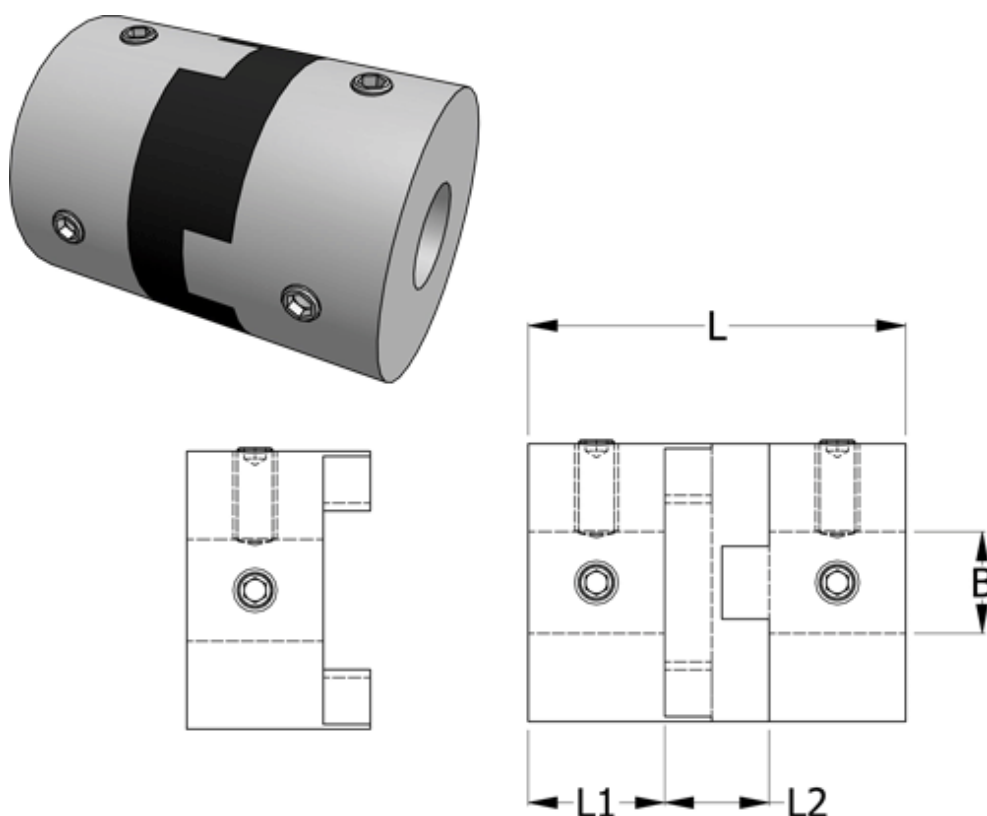


Varenummer: 33218504148
Beskrivelse: Oldham koblingsnav 850.41.48 Rustfast
med pinolskrue og gennemgående boring 20

Mål



B1 = 20
D = 41.3
L = 50.8
L1 = 17.8
L2 = 15.3

Moment
(Nm) = 1

Note: Overnævnte varenr. er kun for et koblingsnav. Der går 2 koblingsnav og 1 element til
= 1 komplet kobling

Skrue = M6